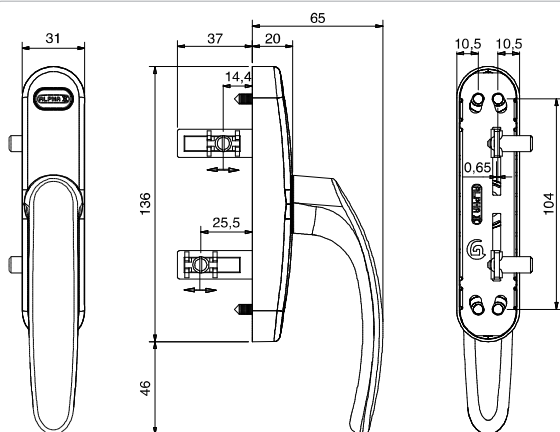
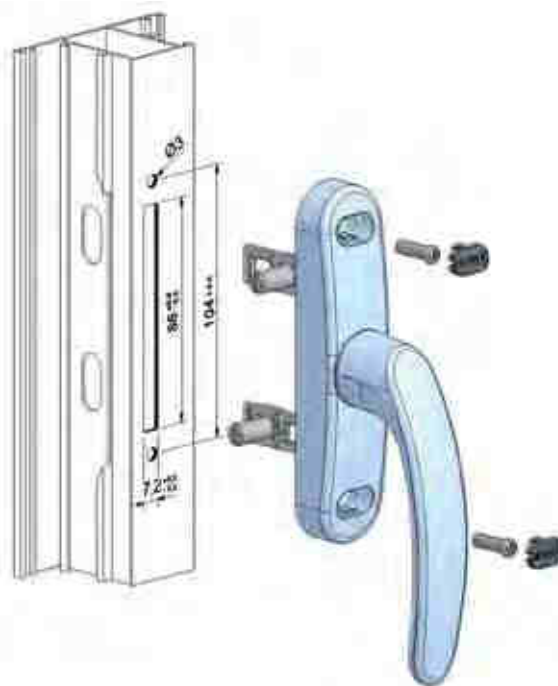
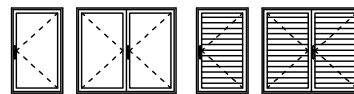




ALPHA



Mod. Dep.



$\varnothing 8$ L M5	Cod.	Embalagem Packaging Empaquetado Emballage	Material Material / Material Matériel	
7mm	642P7 33026	Sacos Bags Bolsas Sac 16 unit.	Inox Stainless steel Acero inox Acier inox	Pernos de ligação não incluídos.
10mm	642P10 33027			Connection pins not included.
14mm	642P14 33028			Tornillos de ligacion no incluídos.
16mm	642P16 33029			Lien boulons pas inclus.
20mm	642P20 33030			
26mm	642P26 33031			

**EMBALAGEM**

Caixa com 8 unidades. 2630 grs.

**MATERIAIS**

Alumínio, zamak, aço e inox

**FIXAÇÃO**

Parafusos (incluídos)

**ACABAMENTO**

Lacado

**NORMAS**

EN 1670

**OBSERVAÇÕES**

Fixação frontal

**PACKAGING**

Box with 8 units. 2630 grs.

**MATERIALS**

Aluminium, zamak, steel and stainless steel

**FIXING**

Screws (included)

**FINISHING**

Powder painting

**STANDARD**

EN 1670

**COMMENTS**

Frontal fixation

**EMPAQUETADO**

Caja con 8 unidades. 2630 grs.

**MATERIALES**

Alumínio, zamak, acero y acero inox

**FIJACIÓN**

Tornillos (incluídos)

**ACABADOS**

Lacado

**NORMAS**

EN 1670

**OBSERVACIONES**

Fijación frontal

**EMBALLAGE**

Boîte avec 8 unités. 2630 grs.

**MATÉRIELS**

Aluminium, zamak, acier et acier inox

**FIXATION**

Vis (compris)

**FINITIONS**

Laqué

**NORMATIF**

EN 1670

**OBSERVATIONS**

Fixation frontale