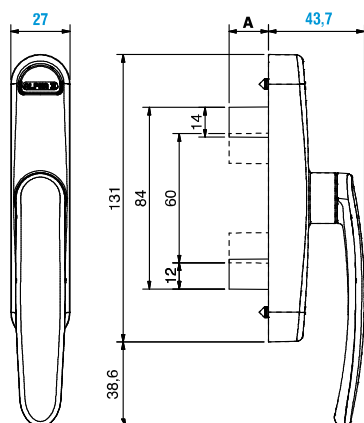
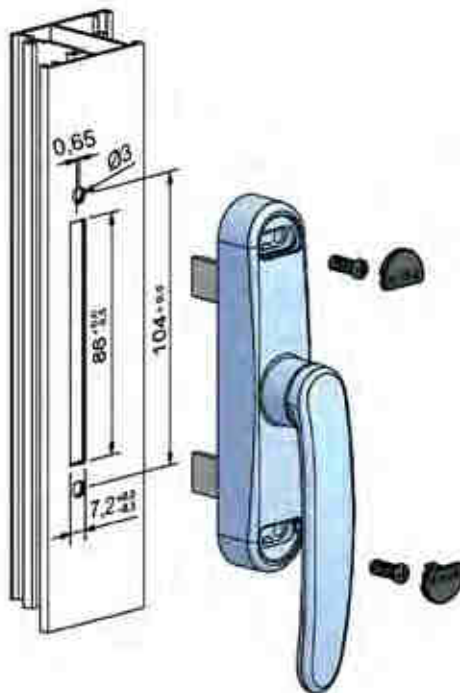
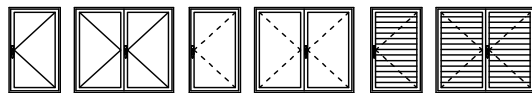
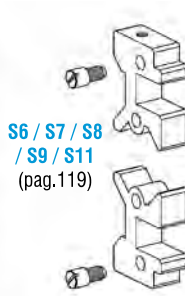




Mod. Dep.



**Aplicável com**  
 Aplicable with / Se aplica con / Aplicable avec



Ref.	A (mm)
<b>630</b>	19
<b>630L</b>	27,5

**EMBALAGEM**

Caixa com 10 unidades. 2775 grs.

**MATERIAIS**

Alumínio e zamak

**FIXAÇÃO**

Parafusos (incluídos)

**ACABAMENTO**

Lacado

**NORMAS**

EN 1670

**OBSERVAÇÕES**

Cremona baixa. Fixação frontal

**PACKAGING**

Box with 10 units. 2775 grs.

**MATERIALS**

Aluminium and zamak

**FIXING**

Screws (included)

**FINISHING**

Powder painting

**STANDARD**

EN 1670

**COMMENTS**

Low cremona. Frontal fixation

**EMPAQUETADO**

Caja con 10 unidades. 2775 grs.

**MATERIALES**

Aluminio y zamak

**FIJACIÓN**

Tornillos (incluídos)

**ACABADOS**

Lacado

**NORMAS**

EN 1670

**OBSERVACIONES**

Cremona baja. Fijación frontal

**EMBALLAGE**

Boîte avec 10 unités. 2775 grs.

**MATÉRIELS**

Aluminium et zamak

**FIXATION**

Vis (compris)

**FINITIONS**

Laqué

**NORMATIF**

EN 1670

**OBSERVATIONS**

Cremona baisse. Fixation frontale