

Manete de janela para aberturas oscilo batentes e batentes. Válida para caixa de transmissão e multi ponto.

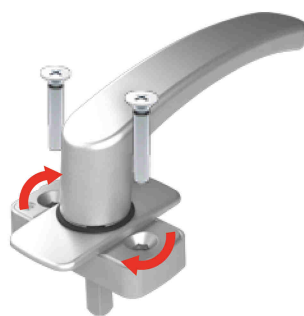
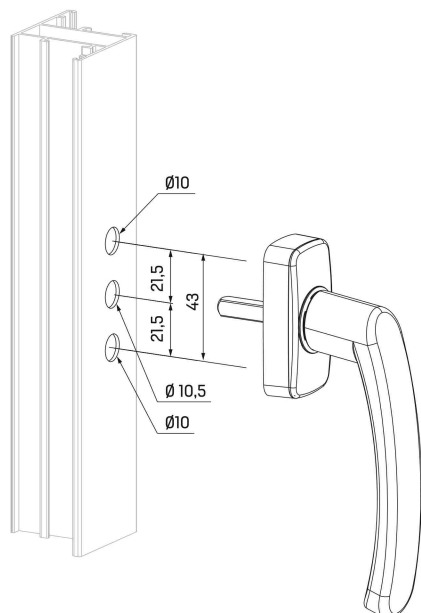
CARACTERÍSTICAS TÉCNICAS:

- Maior rapidez de montagem em 2 passos: aparafusar e virar a tampa.
- Indicação sonora das posições da manete.
- Componentes metálicos que fornecem uma grande resistência.
- Disponível versão para abertura exterior com quadrado de até 65 mm*.

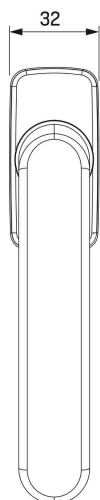
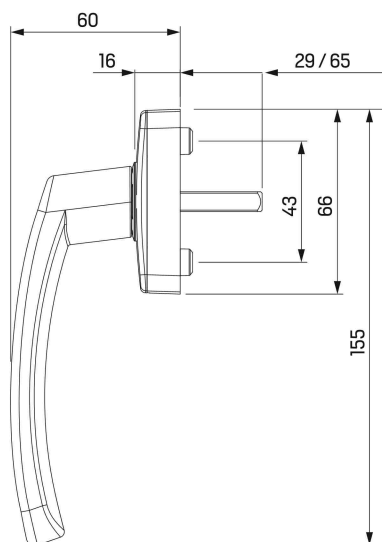
Poignée de fenêtre pour ouvertures oscillo-battant et à la française. Valable pour boîte de transmission et multipoint.

CARACTÉRISTIQUES TECHNIQUES:

- Plus grande vitesse de montage en 2 mouvements: visser et tourner le couvercle.
- Indication sonore des positions de la poignée.
- Plus résistant: composants métalliques.
- Disponible version pour ouverture extérieure avec carré jusqu'à 65 mm*.



Écusson intégré giratoire.
Facilité de montage.
Escudo integrado giratório.
Facilidade de montagem.



S5771 **



□ 7 x 29 mm

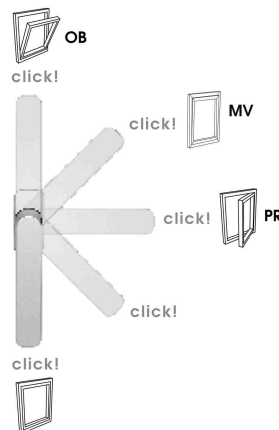
POIGNÉE POLARIS OUVERTURE EXTÉRIURE
MANETE POLARIS ABERTURA EXTERIOR



S5775 **



□ 7 x 65 mm



Indication sonore des positions de la poignée
Indicação sonora das posições da manete