



9565

9561

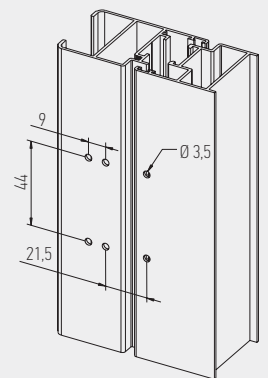
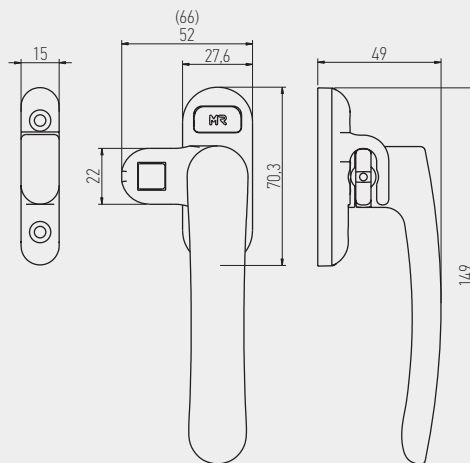
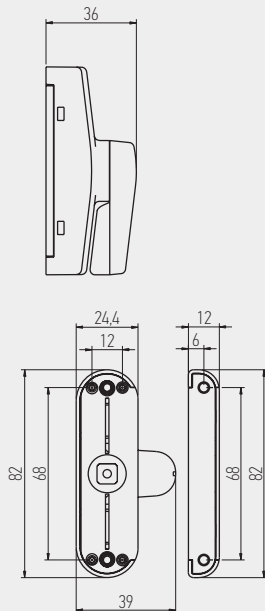
9560

TRINQUETA REVERSÍVEL REVERSIBLE CLOSING HANDLE CIERRE DE PRESIÓN POIGNÉE ANGLAISE



RESSALTO GRAMPO
espessura 5, 4, 3 mm

RESSALTO CORPO
espessura 5, 4, 3 mm



EMBALAGEM - PACKAGING
EMPAQUETADO - EMBALLAGE

24 unidades por caixa
24 pieces per box
24 unidades por caja
24 pieces par boîte

MATERIAIS - MATERIALS
MATERIALES - MATERIAUX

alumínio - zamak - nylon
aluminium - zamak - nylon
aluminio - zamak - nylon
alluminium - zamak - nylon

FIXAÇÃO - FIXING
FIJACIÓN - FIXATION

parafusos incluídos
screws included
tornillos incluidos
vis inclus

ACABAMENTO - FINISHING
ACABADOS - FINITION

lacado
powder painting
lacado
laqué

NORMA - STANDARD
NORMA - NORME

EN 1670
prEN 13126-2

OBSERVAÇÕES - COMMENTS
OBSERVACIONES - OBSERVATIONS

9561 = 66mm
9560/9561 - Inclui Ressalto Batente 1,2mm e 3mm, não inclui calço de 3 e 5 mm