



5040



9110

**EMBALAGEM - PACKAGING**  
**EMPAQUETADO - EMBALLAGE**

**12 unidades por caixa**  
12 pieces per box  
12 unidades por caja  
12 pieces par boîte

**MATERIAIS - MATERIALS**  
**MATERIALES - MATERIAUX**

**Alumínio - Nylon**  
Alluminium - Nylon  
Aluminio - Nylon  
Alluminium - Nylon

**FIXAÇÃO - FIXING**  
**FIJACIÓN - FIXATION**

**Parafusos incluídos**  
Screws included  
Tornillos incluidos  
Vis inclus

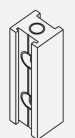
**ACABAMENTO - FINISHING**  
**ACABADOS - FINITION**

**Lacado / Anodizado**  
Powder painting / Anodized  
Lacado / Anodizado  
Laqué / Anodisé

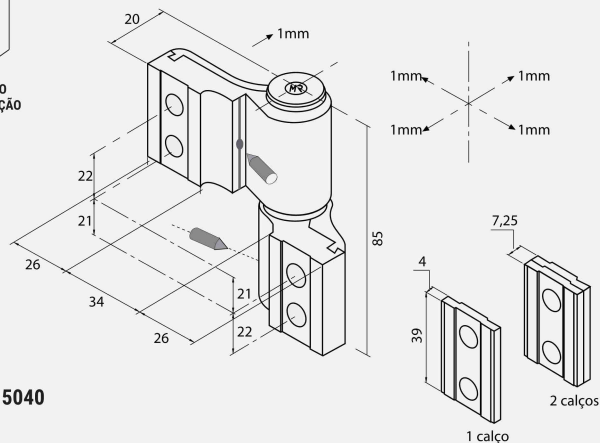
**NORMA - STANDARD**  
**NORMA - NORME**

EN 1670  
EN 1935

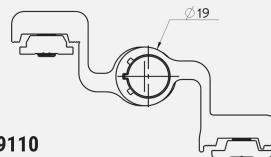
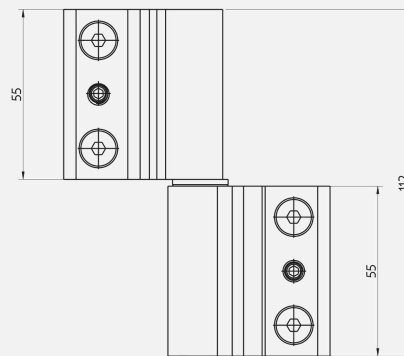
**DOBRADIÇAS · HINGES · BISAGRAS · PAUMELLES**



REFORÇO DE FIXAÇÃO



5040



9110