

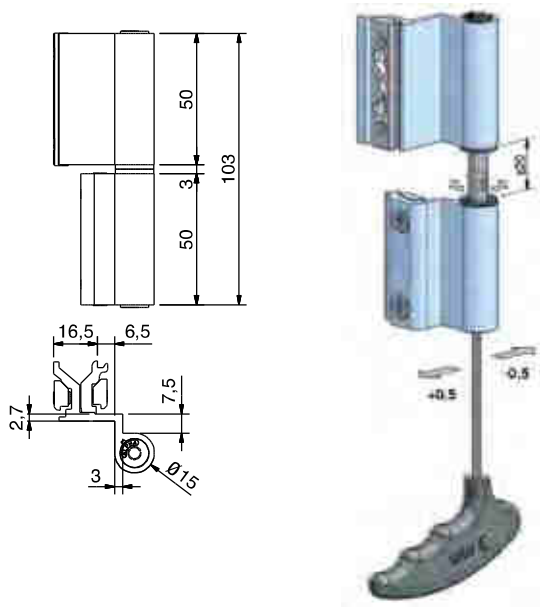
Dobradiça Ambidestra para **3ª folha** em câmara europeia
 Reversible hinge for **third leaf** for E. G. series
 Bisagra reversible **para terceira** hoja en camara europea
 Paumelle réversible **pour troisième** battant de C. E.

DOBRADIÇAS



CE3F
CE3N

ALPHA



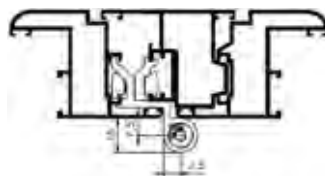
CE3F



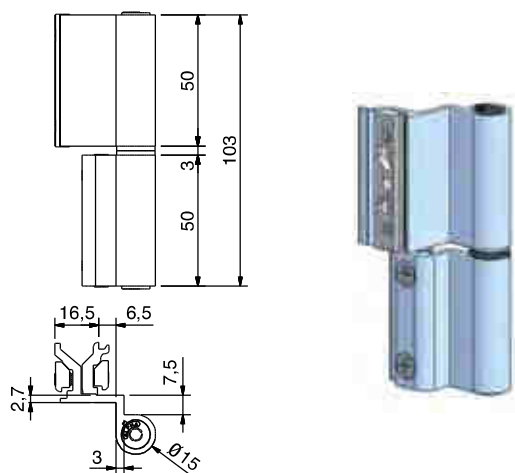
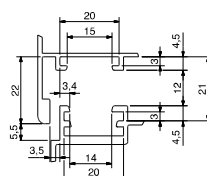
Mod. Dep.

Regulável
Adjustable
Ajustable
Réglable

RAI AN



EUROGROOVE PROFILE
CAMARA EUROPEIA

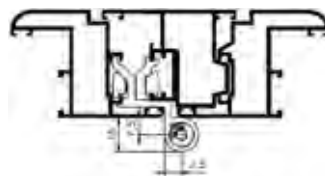


CE3N

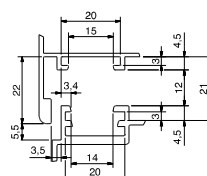


Mod. Dep.

RAI AN



EUROGROOVE PROFILE
CAMARA EUROPEIA



EMBALAGEM

CE3F Caixa com 50 unidade 6250 grs.
CE3N Caixa com 50 unidade 6190 grs.

MATERIAIS

Perfil de alumínio, zamak e aço inox

FIXAÇÃO

Fixação rápida

ACABAMENTO

Lacado e anodizado

NORMAS

UNE-EN 1935:2002 / AC 2004 / EN 1670

OBSERVAÇÕES

Adapta-se a todo o tipo de portas e janelas

PACKAGING

CE3F Box with 50 unidade 6250 grs.
CE3N Box with 50 unidade 6190 grs.

MATERIALS

Aluminium profile, zamak and s. steel

FIXING

Fast fixation

FINISHING

Powder painting and hard anodized

STANDARD

UNE-EN 1935:2002 / AC 2004 / EN 1670

COMMENTS

Compatible with all kind of doors and windows

EMPAQUETADO

CE3F Caja con 50 unidade 6250 grs.
CE3N Caja con 50 unidade 6190 grs.

MATERIALES

Perfil de aluminio, zamak y acero inox

FIJACIÓN

Fijación rápida

ACABADOS

Lacado y anodizado

NORMAS

UNE-EN 1935:2002 / AC 2004 / EN 1670

OBSERVACIONES

Se adapta a todo tipo de puertas y ventanas

EMBALLAGE

CE3F Boîte avec 50 unidade 6250 grs.
CE3N Boîte avec 50 unidade 6190 grs.

MATÉRIELS

Aluminium profil, zamak et acier inox

FIXATION

Fixation rapide

FINITIONS

Laqué et anodisé

NORMATIF

UNE-EN 1935:2002 / AC 2004 / EN 1670

OBSERVATIONS

Adapt. a toutes les variétés de portes et fenêtres