

010T2	60	**
	66	
	80	
	93	



Charnière réglable universelle pour portes.

CARACTÉRISTIQUES TECHNIQUES:

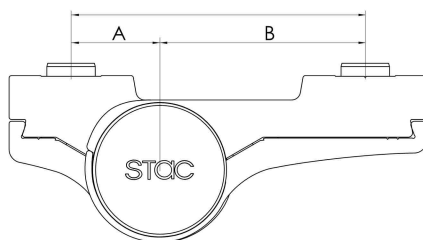
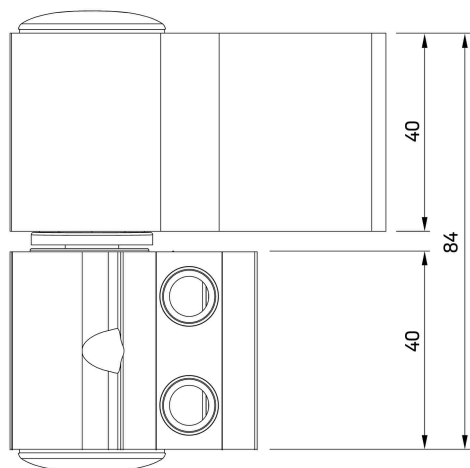
- Réglage 3D micrométrique.
- Valables aussi bien pour les ouvertures intérieures que pour les extérieures.
- Modèle de perçage réglable qui facilite l'usinage du profil.
- Disponibilité de cales pour des séries à bossage.

(Voir fiche technique)

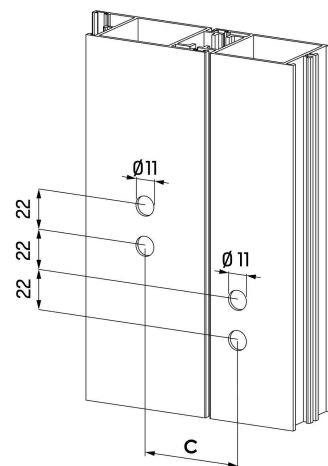
Dobradiça regulável universal para portas.

CARACTERÍSTICAS TÉCNICAS:

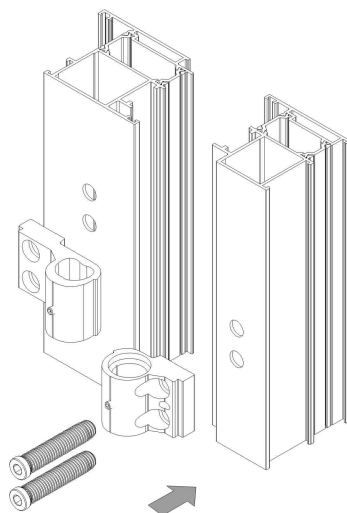
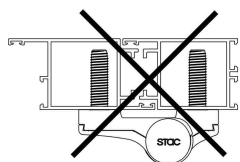
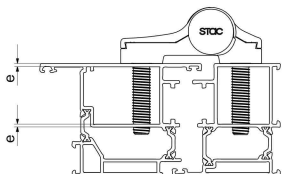
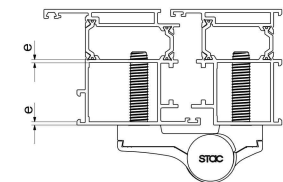
- Regulação micrométrica em 3 dimensões.
 - Válidas tanto para aberturas interiores como exteriores.
 - Modelo de perfuração regulável que facilita o mecanizado do perfil.
 - Disponibilidade de calços para séries com ressalte.
- (Ver ficha técnica)



A	B	C
20	40	60
20	46,5	66,5
40	40	80
46,5	46,5	93



e ≥ 1,6 mm



KIT DE FIXATION RAPIDE
KIT DE FIXAÇÃO RÁPIDA

ACERO

	T12X50		T12X60
	100		100
A0505041		A0505042	