

Dobradiça válida para séries convencionais tipo 4000 e 6000.

Charnière apte pour les séries conventionnelles type 4000 et 6000.

CARACTERÍSTICAS TÉCNICAS:

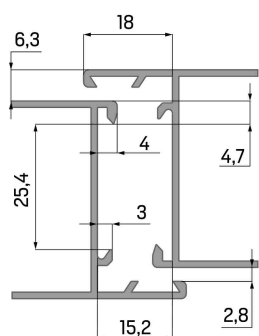
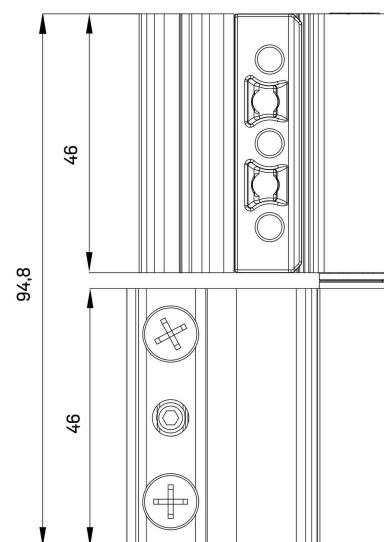
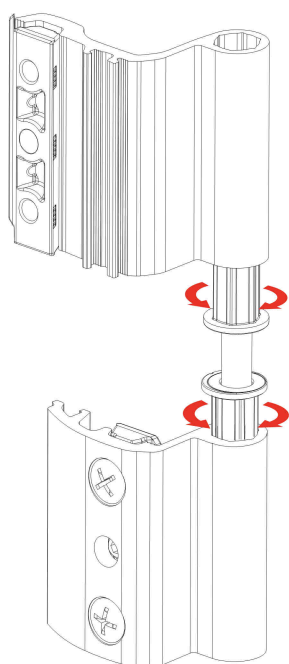
- Contra chapados auto montáveis de zamak com cabeça interior sextavadas de fixação.
- Dobradiça de montagem rápida
- Regulação lateral $\pm 0,5$ mm através de casquilhos excêntricos.
- Capacidade de até 75 kg com 3 ou mais dobradiças.
- Testada a 60 kg
(Ver ficha técnica)

CARACTÉRISTIQUES TECHNIQUES:

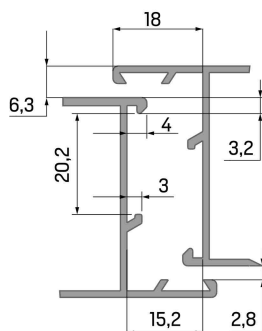
- Contre-plaques montage rapide en zamak avec fixation écrous prisonniers.
- Charnière á montage rapide.
- Réglage latéral $\pm 0,5$ mm au moyen de douilles excentriques.
- Poids supporté: jusqu'à 75 kg avec 3 charnières ou plus.
- Essai avec un poids de 60 kg.
(Voir fiche technique)

**
RAL
AL INX
PA ZM
PH 2
ALLEN 2,5
b
b

026	D	**
	I	



SERIES 6000



SERIES 4000

