



Esquadros Alumínio Aperto Rápido

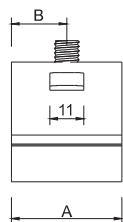
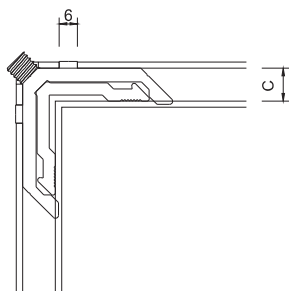
Descrição

Esquadro Alumínio NT46

A - 18; 22; 25; 32;
34; 36; 37; 41

B - Centrado;
Descentrado

C - 14 a 18 mm



Ref. RN 031



Descrição

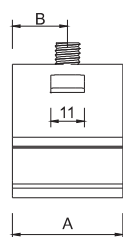
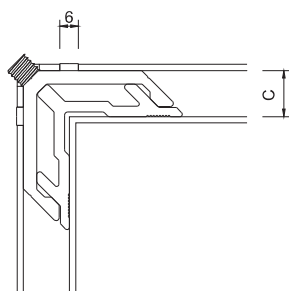
Esquadro Alumínio NT46

A - 18; 22; 25; 32;
34; 36; 37; 41

B - Centrado;
Descentrado

C - 18 a 23 mm

Ref. RN 032



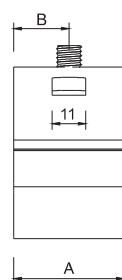
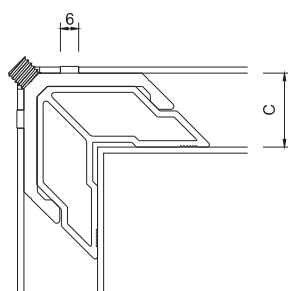
Descrição

Esquadro Alumínio NT46

A - 18; 22; 25; 32;
34; 36; 37; 41

B - Centrado;
Descentrado

C - 22 a 25 mm



Ref. RN 033



Descrição

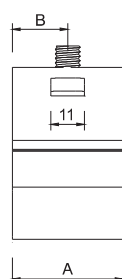
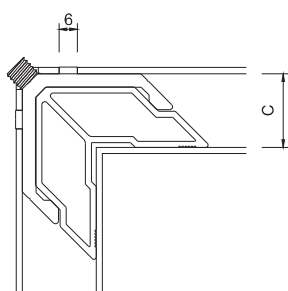
Esquadro Alumínio NT46

A - 18; 22; 25; 32;
34; 36; 37; 41

B - Centrado;
Descentrado

C - 24 a 27 mm

Ref. RN 034



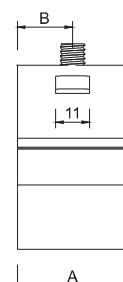
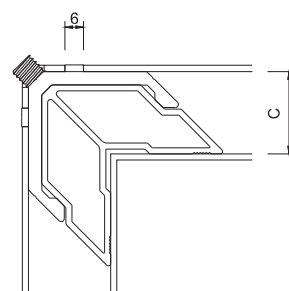
Descrição

Esquadro Alumínio NT46

A - 18; 22; 25; 32;
34; 36; 37; 41

B - Centrado;
Descentrado

C - 27 a 31 mm

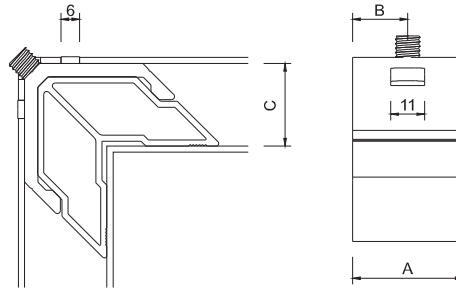


Ref. RN 035





Ref. RN 036



Descrição

Esquadro Alumínio NT46

A - 18; 22; 25; 32;
34; 36; 37; 41

B - Centrado;
Descentrado

C - 31 a 35 mm

Descrição

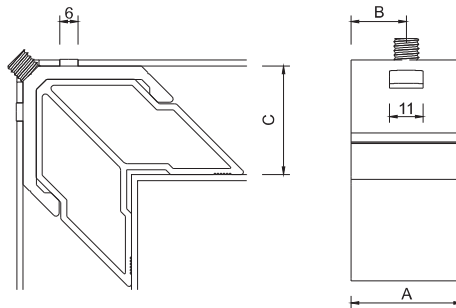
Esquadro Alumínio NT46

A - 18; 22; 25; 32;
34; 36; 37; 41

B - Centrado;
Descentrado

C - 34 a 39 mm

Ref. RN 037



Descrição

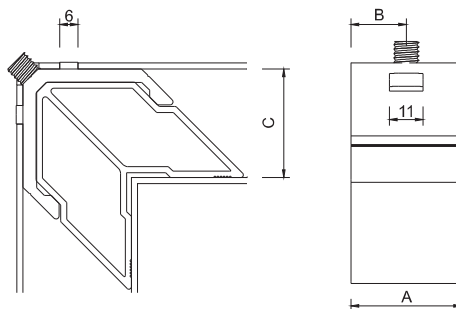
Esquadro Alumínio NT46

A - 18; 22; 25; 32;
34; 36; 37; 41

B - Centrado;
Descentrado

C - 36 a 41 mm

Ref. RN 038



Descrição

Esquadro Alumínio NT46

A - 18; 22; 25; 32;
34; 36; 37; 41

B - Centrado;
Descentrado

C - 41 a 46 mm

Ref. RN 039

