

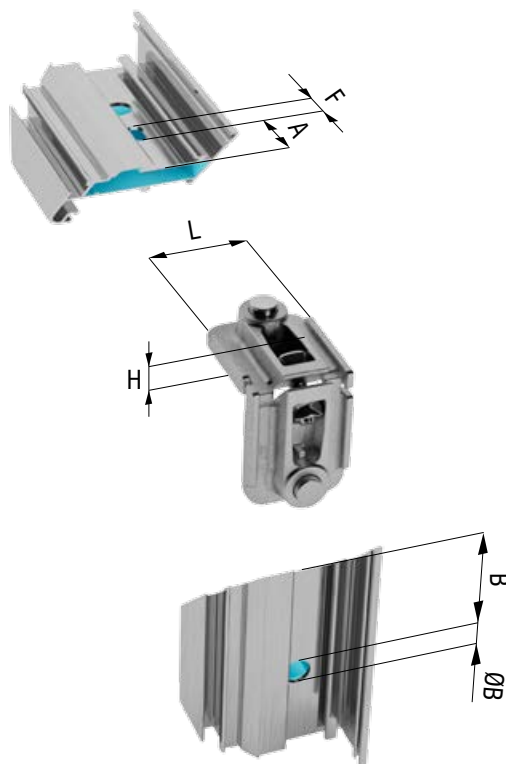
MONTEBIANCO 1

Squadra di giunzione angolare in alluminio pressofuso con pulsanti di ancoraggio a scatto rivolti all'esterno, vite e dado di serraggio.

Predisposta per passaggio asta.

Attrezzatura di serraggio richiesta: chiave esagonale.

Die cast aluminium corner joint with spring loaded buttons. No interference with rod mechanism. **Tools required for tightening:** hex wrench.



ART. N.	L	H	A	F	B	ØB
0347/250	33,60	14,00	18,00	12x6	41,00	10,50
0348/250	32,40	18,00	21,00	12x6	39,00	10,50
0360/250	35,90	19,50	20,00	11x6	40,00	10,50
0361/250	35,90	25,80	20,00	11x6	40,00	10,50
0361.X/250	35,90	25,80	20,00	11x6	40,00	10,50
0395/250	33,70	25,30	21,00	11x6	41,00	10,50
0396/250	33,70	11,50	19,00	11x6	39,00	10,50
0396.10/8/250	33,70	11,50	19,00	11x6	40,50	8,00
0397/250	36,30	14,70	21,00	11x6	41,00	10,50
0398/150	36,80	39,40	21,00	11x6	44,00	10,50
0398.10/8/150	36,80	39,40	21,00	11x6	45,00	8,00
0400/250	35,90	24,00	21,00	11x6	41,00	10,50
0400.X/250	35,90	24,00	21,00	11x6	41,00	10,50
0401/250	35,90	13,70	21,00	11x6	41,00	10,50
0401.10/8/250	35,90	13,70	21,00	11x6	42,00	8,00
0401.10/8K4/250	35,90	13,70	21,00	11x6	42,00	8,00
0401.X/250	35,90	13,70	21,00	11x6	41,00	10,50
0402/250	36,00	16,00	20,00	11x6	40,00	10,50
0403/250	35,90	14,70	21,00	11x6	41,00	10,50
0403.X/250	35,90	14,70	21,00	11x6	41,00	10,50



ART. N.	L	H	A	F	B	ØB
0405/250	36,00	29,20	21,00	11x6	41,00	10,50
0405.10/8/250	36,00	29,20	21,00	11x6	42,00	8,00
0406/250	35,90	30,50	21,00	11x6	41,00	10,50
0406.10/8/250	35,90	30,50	21,00	11x6	42,00	8,00
0406.10/8K4/250	35,90	30,50	21,00	11x6	42,00	8,00
0406.MX/250	35,90	30,50	21,00	11x6	41,00	10,50
0406.X/250	35,90	30,50	21,00	11x6	41,00	10,50
0407/200	36,00	35,00	21,00	11x6	41,00	10,50
0407.10/8/200	36,00	35,00	21,00	11x6	42,00	8,00
0407.10X10/150	36,00	35,00	21,00	11x6	41,00	10,50
0407.X/200	36,00	35,00	21,00	11x6	41,00	10,50
0412B/250	26,40	13,90	21,00	11x6	41,00	10,00
0412B.10/7/250	26,40	13,90	21,00	11x6	42,50	7,00
0412B.10/8/250	26,40	13,90	21,00	11x6	42,00	8,00
0420/250	36,00	15,50	21,00	11x6	41,00	10,50
0420.8/250	36,00	15,50	21,00	11x6	43,00	8,00
0421/250	35,90	13,90	21,00	11x6	41,00	10,50
0421.10/7/250	35,90	13,90	21,00	11x6	42,50	7,00
0421.10/8/250	35,90	13,90	21,00	11x6	42,00	8,00
0421.10/8X/250	35,90	13,90	21,00	11x6	42,00	8,00
0421.MX/250	35,90	13,90	21,00	11x6	41,00	10,50
0421.X/250	35,90	13,90	21,00	11x6	41,00	10,50
0428/250	36,00	23,10	21,00	11x6	41,00	10,50
0428.X/250	36,00	23,10	21,00	11x6	41,00	10,50
0429/200	35,90	27,00	20,00	11x6	40,00	10,20
0429.10/8/200	35,90	27,00	20,00	11x6	41,00	8,00
0429.8/200	35,90	27,00	20,00	11x6	41,00	8,00
0439/250	34,80	22,00	21,00	11x6	41,00	10,50
0449/250	35,80	31,60	21,00	11x6	41,00	10,50
0449.X/250	35,80	31,60	21,00	11x6	41,00	10,50
0451/250	35,90	20,20	20,00	11x6	40,00	10,50
0451.X/250	35,90	20,20	20,00	11x6	40,00	10,50
0456/250	36,30	16,50	20,00	11x6	40,00	10,50
0478/150	35,90	35,70	21,00	11x6	41,00	10,50
0478.10L/150	35,90	35,70	21,00	11x6	41,00	10,50
0478.10X10/150	35,90	35,70	21,00	11x6	41,00	10,50
0478.8/150	35,90	35,70	21,00	11x6	42,00	8,00
0478.X/250	35,90	35,70	21,00	11x6	41,00	10,50
0493/250	19,60	15,80	25,00	14x6	47,00	10,50
0493.10/8/250	19,60	15,80	25,00	14x6	48,00	8,00
0493.8/250	19,60	15,80	25,00	14x6	48,00	8,00
1010/50	33,50	35,80	47,50	9x19	89,00	11,00
4101/250	36,20	29,90	21,00	11x6	41,00	10,50
4102/250	25,10	13,90	21,00	11x6	41,00	10,50
4129/250	35,90	19,50	20,00	11x6	40,00	10,50
4168/250	35,90	25,50	20,00	11x6	40,00	10,00
4171/250	36,60	14,70	15,00	12x6	38,00	10,50