



Ponto Anti-elevação nº 4



Ponto Fecho nº 2

REF.	COMPRIMENTO (mm)	N.º PONTOS DE FECHO	N.º DE CALÇOS DE APOIO
Fecho multiponto 7,5	125	1	0
	600	2	2
	1000	2	2
	1600	4	4
	1800	3	3
Fecho multiponto 15	200	1	1
	600	2	2
	1000	2	2
	1600	4	4
	1800	3	3
Fecho multiponto 15C/C	1600	3	3
	1800	3	3



Multiponto 15

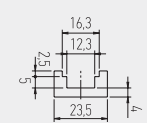


Multiponto 7,5

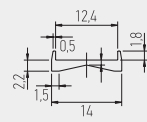


Multiponto 15 C/C

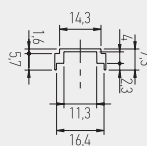
FECHO MULTIPONTO MULTIPOINT LOCK CIERRE MULTIPUNTO VERROU MULTIPOINT



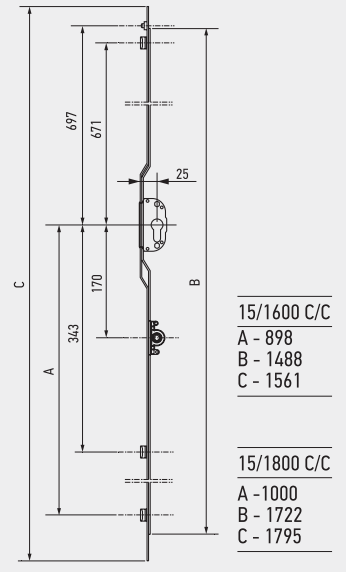
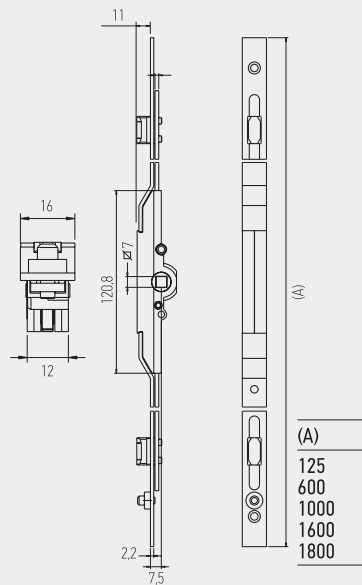
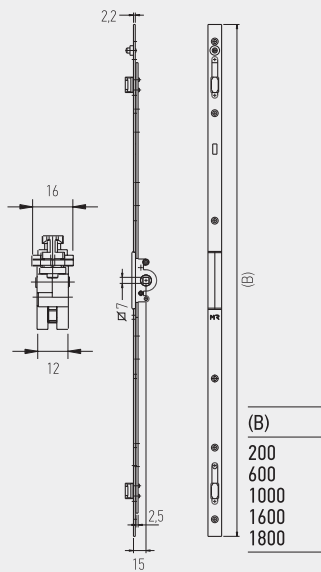
CALÇO nº 1



CALÇO nº 3



CALÇO nº 5



EMBALAGEM - PACKAGING
EMPAQUETADO - EMBALLAGE

12 unidades por caixa
12 pieces per box
12 unidades por caja
12 piezas par boite

MATERIAIS - MATERIALS
MATERIALES - MATERIAUX

alumínio - zamak - inox
alluminium - zamak - stainless steel
aluminio - zamak - acero inox
alluminium - zamak - inox

FIXAÇÃO - FIXING
FUJACIÓN - FIXATION

parafusos incluídos
screws included
tornillos incluidos
vis inclus

ACABAMENTO - FINISHING
ACABADOS - FINITION

zincado
zinc plated
zincado
zingué

NORMA - STANDARD
NORMA - NORME

EN 1670
EN 13126-19

OBSERVAÇÕES - COMMENTS
OBSERVACIONES - OBSERVATIONS

Calços nº 1, 3 e 5
Ponto antielevação nº 4
Ponto fecho nº 2

120 unidades por caixa
120 pieces per box
120 unidades por caja
120 piezas par boite

OPÇÕES - OPTIONS
OPCIONES - OPTIONEL

Testa Inox
Testa Zincada