

FICHA TÉCNICA

CIERRE DE EMBUTIR FENIX

STAC

El artículo "CIERRE DE EMBUTIR FENIX " cumple la siguiente normativa:

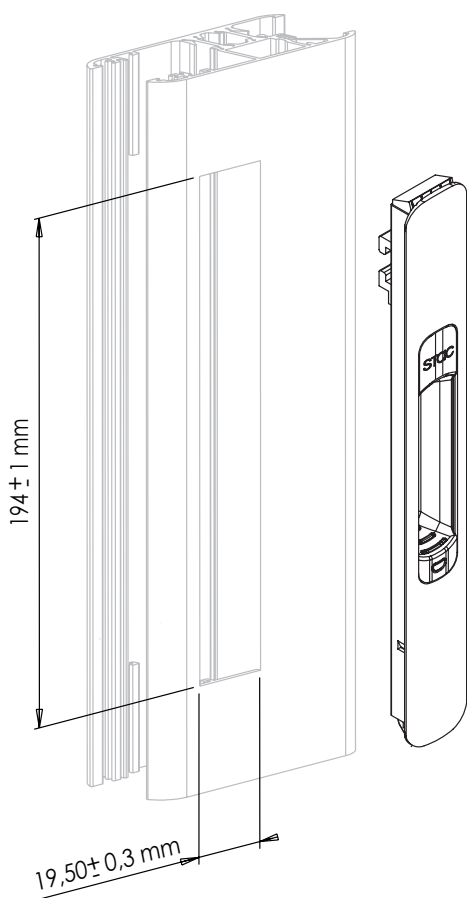
UNE-EN 13126. Herrajes para la edificación.

UNE-EN 1670. Herrajes para la edificación. Resistencia a la corrosión. Requisitos y métodos de ensayo.

MATERIALES:

- Carcasa de aluminio
- Pulsador de poliamida.
- Topes superior e inferior y soporte gancho de zamak.
- Muelles y prisionero de acero inoxidable.

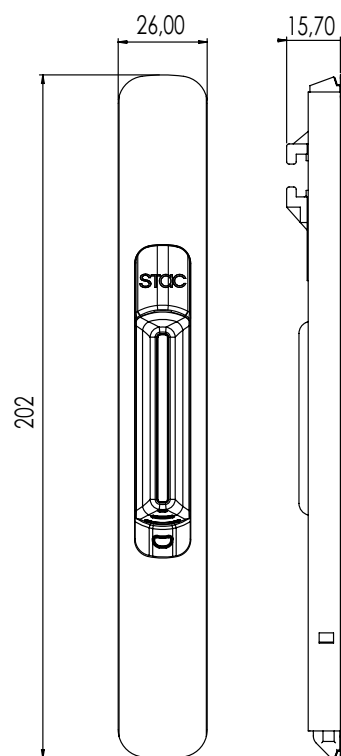
MECANIZADO



REF. **032000*** / **032000*C**



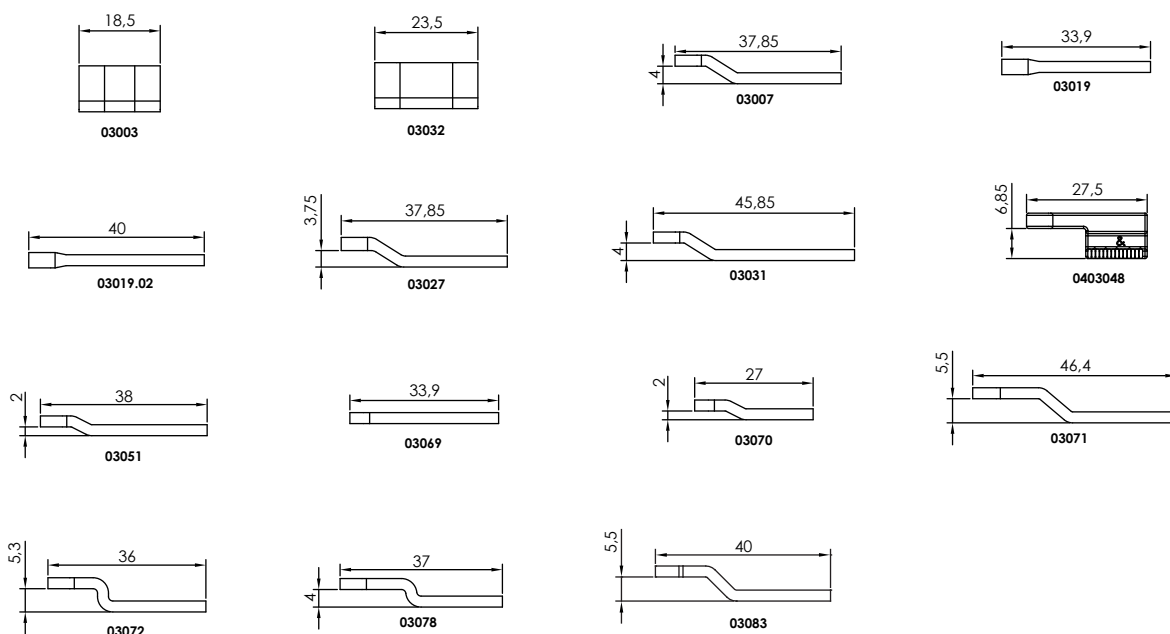
* = ACABADO



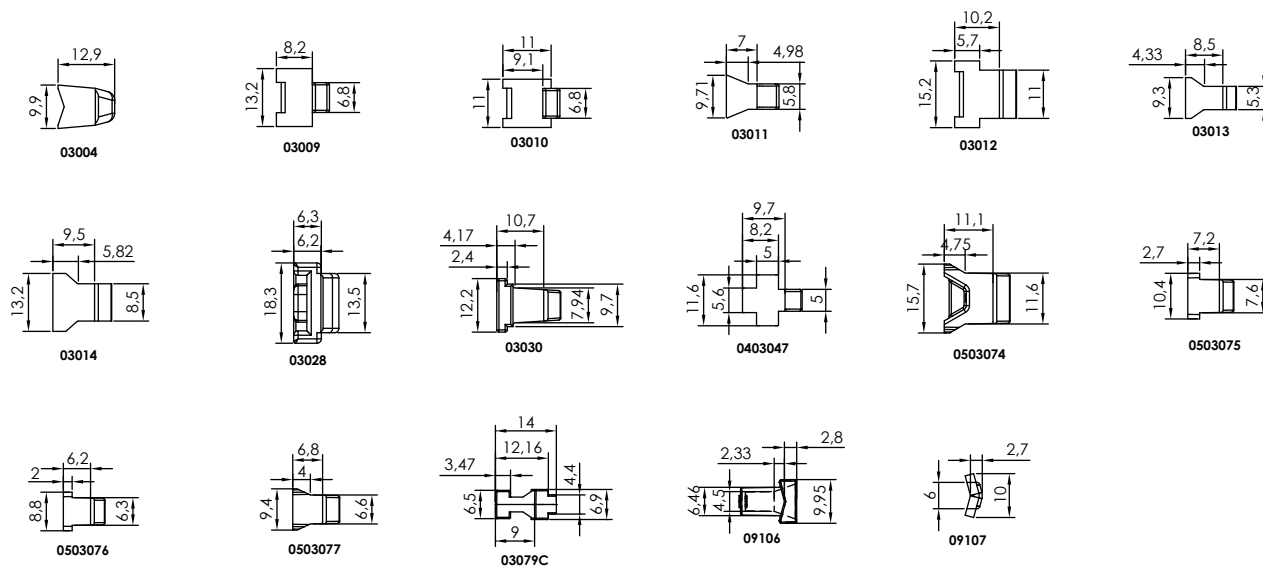
GANCHOS Y CONTRACIERRES



GANCHOS:



CONTRACIERRES:



MICROVENTILACIÓN:

