



M64/92

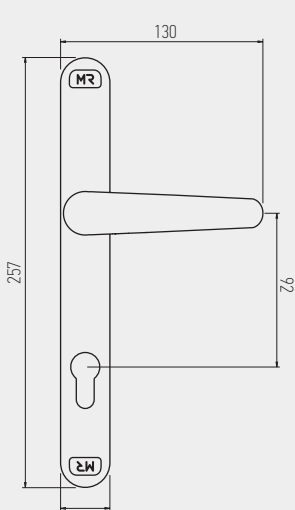


M64/92 B/B

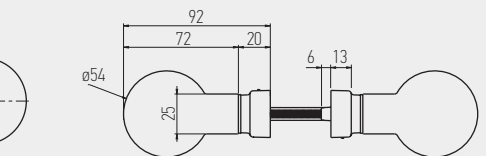
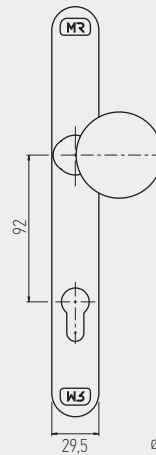
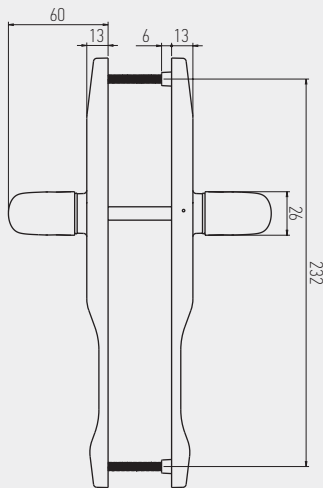


M64/92 D/D

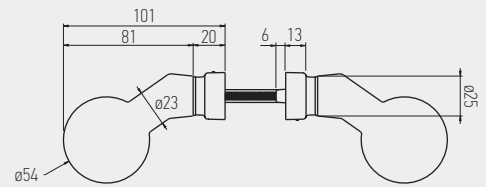
MULETA C/ MOLA RECUPERAÇÃO SPRING-LOADED HANDLE FOR DOORS MANILLA C/ MUELLE DE RECUPERACIÓN BEQUILLE AVEC RESORT DE RAPPEL POUR PORTES



M64/92



M64/92 B/B



M64/92 D/D

EMBALAGEM - PACKAGING
EMPAQUETADO - EMBALLAGE

6 pares por caixa
6 pairs per box
6 pares por caja
6 paires par boîte

MATERIAIS - MATERIALS
MATERIALES - MATERIAUX

alumínio - zamak - inox
aluminium - zamak - stainless steel
aluminio - zamak - acero inox
aluminium - zamak - inox

FIXAÇÃO - FIXING
FIJACIÓN - FIXATION

parafusos incluídos
screws included
tornillos incluidos
vis inclus

ACABAMENTO - FINISHING
ACABADOS - FINITION

lacado
powder painting
lacado
laqué

NORMA - STANDARD
NORMA - NORME

EN 1670
EN 1906

OBSERVAÇÕES - COMMENTS
OBSERVACIONES - OBSERVATIONS

Placa M64/92