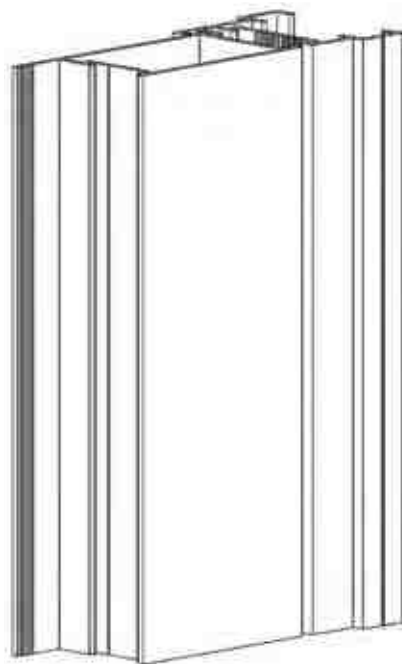
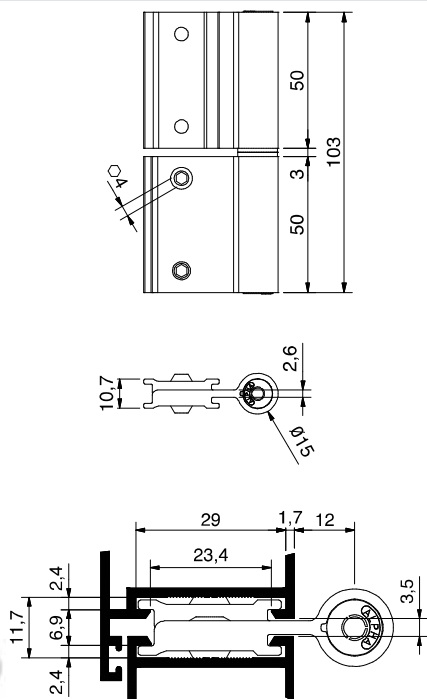
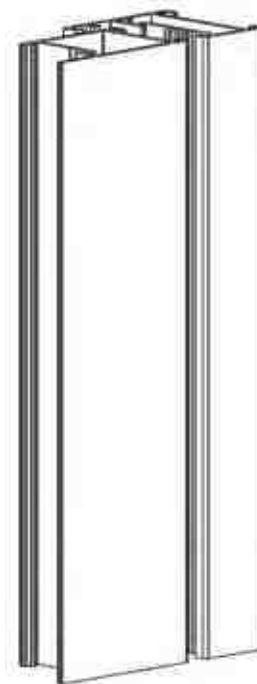
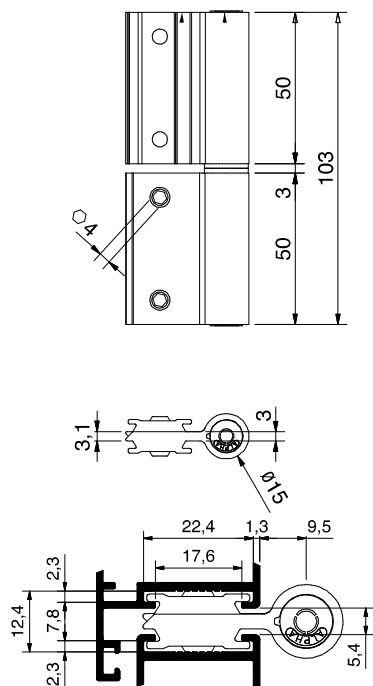




ALPHA



GOLD 2F



SUP 2F



EMBALAGEM

GOLD 2F Caixa com 50 unidades. 5050 grs.
SUP 2F Caixa com 50 unidades. 4690 grs.

MATERIAIS

Perfil alumínio e aço inox

FIXAÇÃO

Fixação rápida

ACABAMENTO

Lacado e anodizado

NORMAS

UNE-EN 1935:2002 / AC 2004 / EN 1670

OBSERVAÇÕES

-

PACKAGING

GOLD 2F Box with 50 units. 5050 gr.
SUP 2F Box with 50 units. 4690 grs.

MATERIALS

Aluminium and stainless steel

FIXING

Fast fixation

FINISHING

Powder painting and hard anodized

STANDARD

UNE-EN 1935:2002 / AC 2004 / EN 1670

COMMENTS

-

EMPAQUETADO

GOLD 2F Caja con 50 unidades. 5050 grs.
SUP 2F Caja con 50 unidades. 4690 grs.

MATERIALES

Aluminio y acero inox

FIJACIÓN

Fijación rápida

ACABADOS

Lacado y anodizado

NORMAS

UNE-EN 1935:2002 / AC 2004 / EN 1670

OBSERVACIONES

-

EMBALLAGE

GOLD 2F Boîte avec 50 unités. 5050 gr.
SUP 2F Boîte avec 50 unités. 4690 grs.

MATÉRIELS

Aluminium et acier inox

FIXATION

Fixation rapide

FINITIONS

Laqué et anodisé

NORMATIF

UNE-EN 1935:2002 / AC 2004 / EN 1670

OBSERVATIONS

-